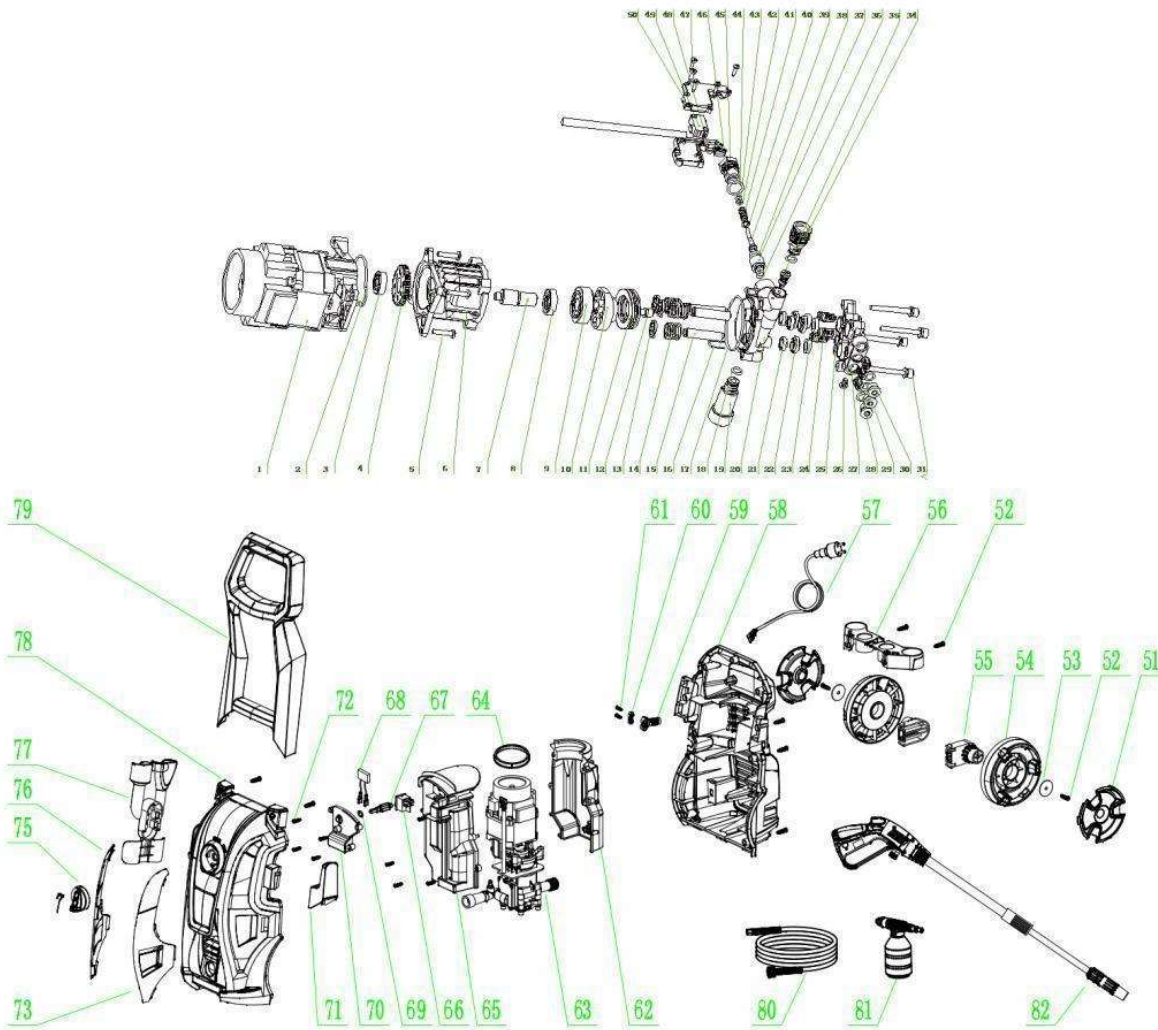


Мойка высокого давления KHPW 2100FSP



Наименование

1. Двигатель
2. Уплотнитель
3. Подшипник
4. Шестерня
5. Винт
6. Корпус редуктора
7. Вал
8. Сальник
9. Подшипник
10. Опора подшипника
11. Подшипник
12. Винт
13. Стопорное кольцо плунжера
14. Пружина плунжера
15. Плунжер
16. Скоба
17. Уплотнитель
18. Уплотнитель
19. Входная трубка
20. Корпус насоса
21. Сальник
22. Шайба
23. Уплотнитель
24. Впускной клапан цилиндра
25. Уплотнитель
26. Винт
27. Крышка насоса
28. Выпускной клапан цилиндра
29. Уплотнитель
30. Пробка крышки насоса
31. Винт
32. Винт
33. Винт
34. Выходная трубка
35. Выходной клапан насоса
36. Уплотнитель
37. Корпус клапана
38. Уплотнитель клапана
39. Толкатель клапана
40. Уплотнитель
41. Пружина
42. Уплотнитель
43. Шайба
44. Уплотнитель пробки
45. Пробка
46. Демпфер толкателя
51. Винт
52. Шайба
53. Шайба
54. Шайба
55. Шайба
56. Шайба
57. Шайба
58. Шайба
59. Шайба
60. Шайба
61. Шайба
62. Шайба
63. Шайба
64. Шайба
65. Шайба
66. Шайба
67. Шайба
68. Шайба
69. Шайба
70. Шайба
71. Шайба
72. Шайба
73. Шайба
74. Шайба
75. Шайба
76. Шайба
77. Шайба
78. Шайба
79. Шайба
80. Шайба
81. Шайба
82. Шайба

47. Винт
48. Нижняя часть кожуха микровыключателя
49. Микровыключатель
50. Верхняя часть кожуха микровыключателя
51. Крышка колеса
52. Винт
53. Шайба
54. Колесо
55. Ось колеса
56. Держатель комплектующих
57. Шнур питания
58. Задняя часть корпуса
59. Кожух шнура
60. Прижимная пластина шнура
61. Винт
62. Задняя часть кожуха двигателя
63. Двигатель с насосом
64. Изолятор
65. Передняя часть кожуха двигателя
66. Выключатель
67. Толкатель выключателя
68. Конденсатор
69. Уплотнительное кольцо
70. Крышка кожуха двигателя
71. Держатель шланга
72. Винт
73. Правая вставка передней части корпуса
74. -
75. Ручка выключателя
76. Левая вставка передней части корпуса
77. Держатель пистолета
78. Передняя часть корпуса
79. Ручка
80. Шланг
81. Пеногенератор
82. Пистолет